

KRC Series

Rate Controls



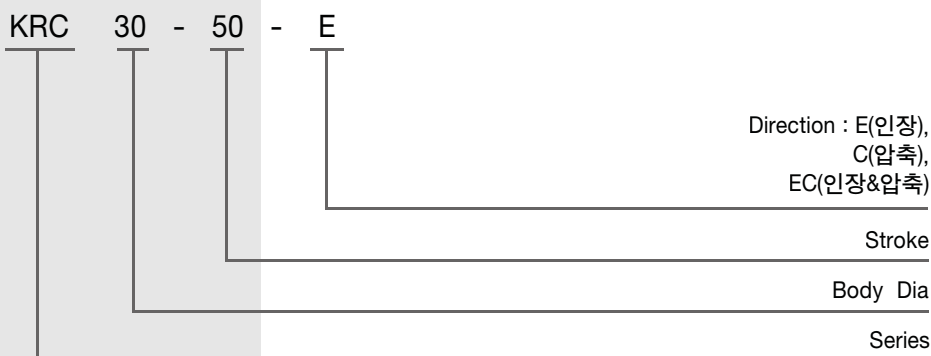
KOBA
Best Energy Absorption

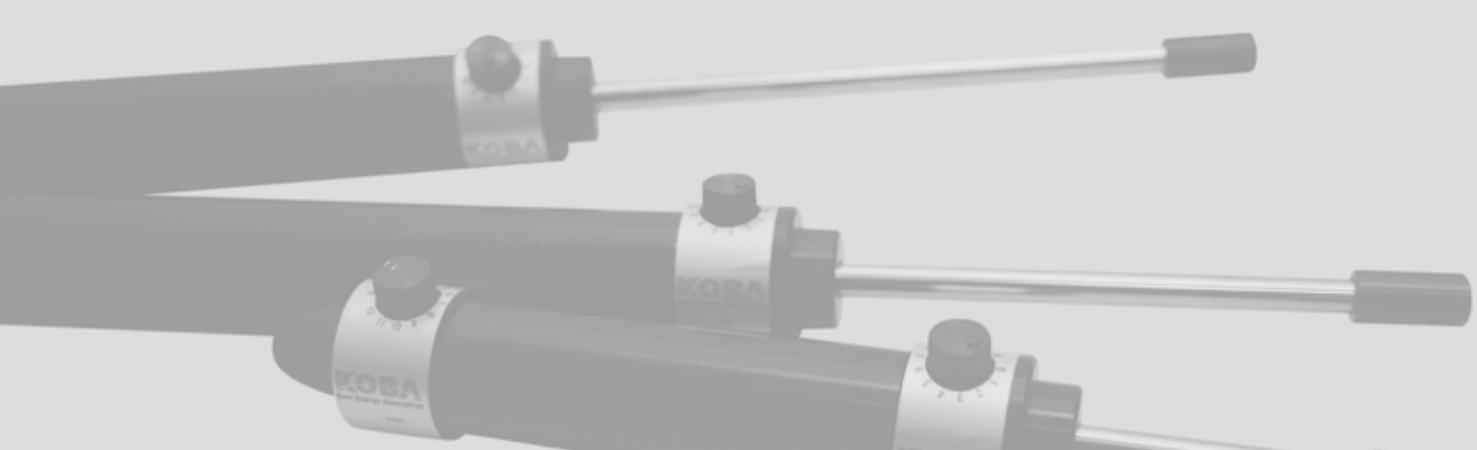
KRC Series는 모델은 이송 장비의 양방향 및 단방향 인장/압축 동작에 대한 속도제어가 가능하도록 설계되어 기계장치의 동작을 부드럽고 안전하게 제어할 수 있으며, 사용자의 환경 조건에 따라 Adjustment Dial을 0번에서 12번까지 미세 조정하여 사용할 수 있습니다.

특징

- 최대 사용횟수 : 60 cycle/h
- 최대 사용속도 : 0.6 m/s
- 사용온도 : 표준품 (-10~80℃)
Special (-30~100℃)
- Piston Rod : Hard Chrome(25 μ m 이상)
- Body 및 Mount : 흑착색 또는 Ni 도금

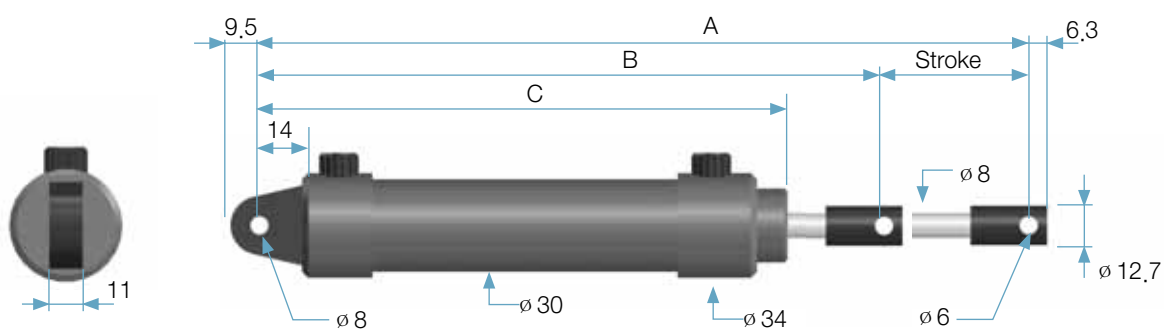
KRC Series Ordering Information



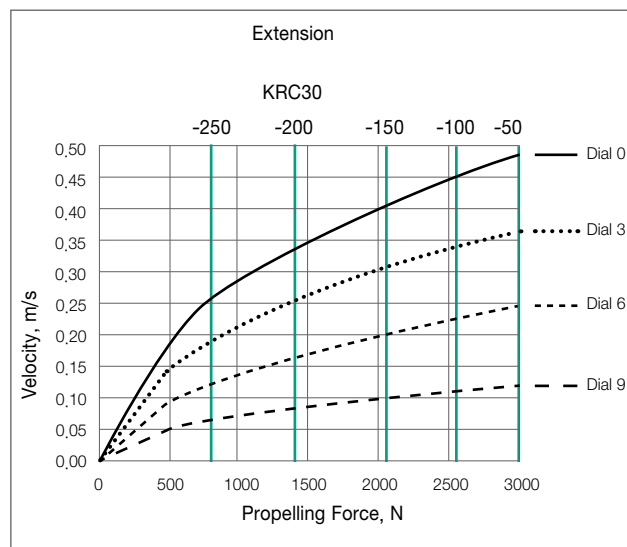
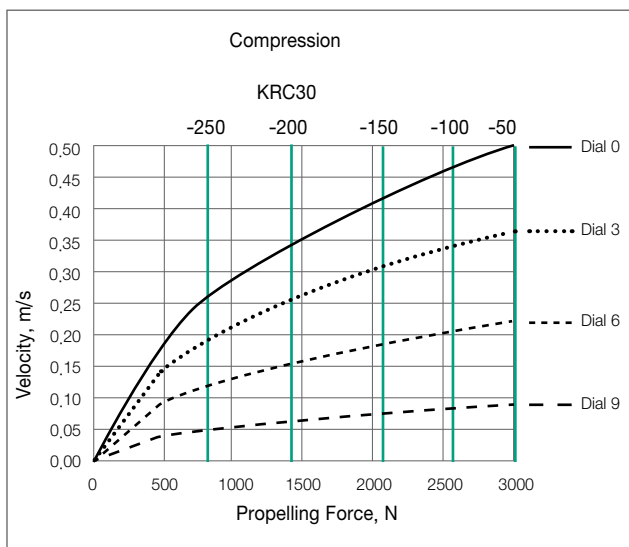


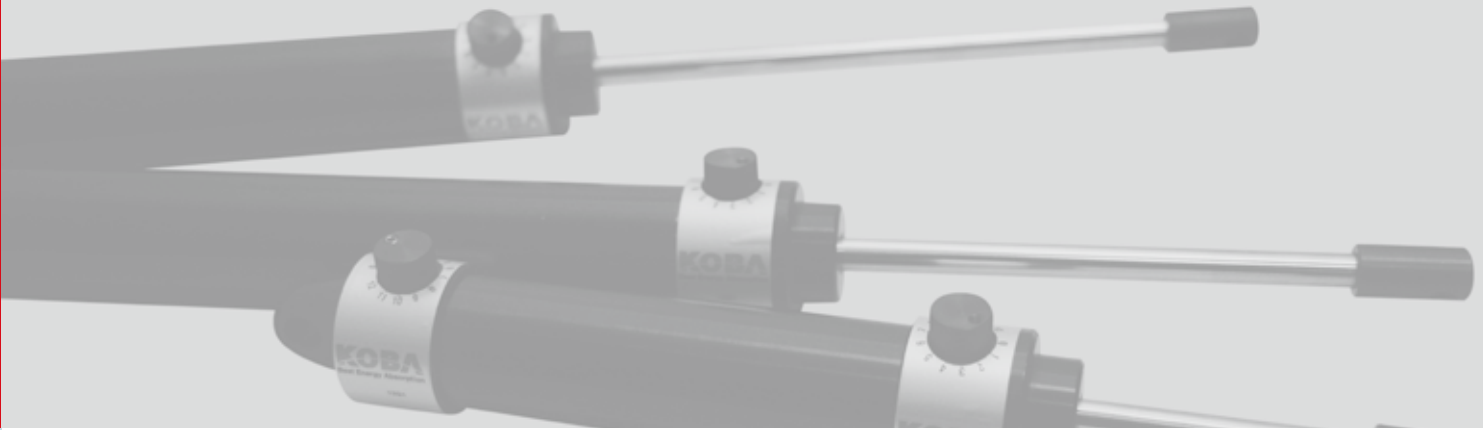
KRC 30 Series Engineering Data & Dimensions

Model	Stroke (mm) S	Max. Propelling Force (N)		Weight (g)	Dimensions (m/m)			Direction
		Ext	Comp		A	B	C	
KRC30-50	50	3,000	3,000	310	250	200	176	E,C,E&C
-100	100	3,000	2,600	380	350	250	226	E,C,E&C
-150	150	3,000	2,100	450	450	300	276	E,C,E&C
-200	200	3,000	1,400	530	550	350	326	E,C,E&C
-250	250	3,000	800	600	650	400	376	E,C,E&C



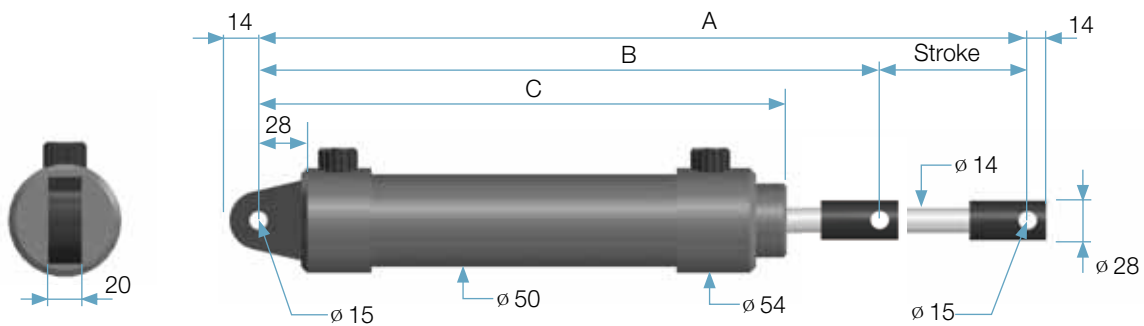
Adjustment Diagram



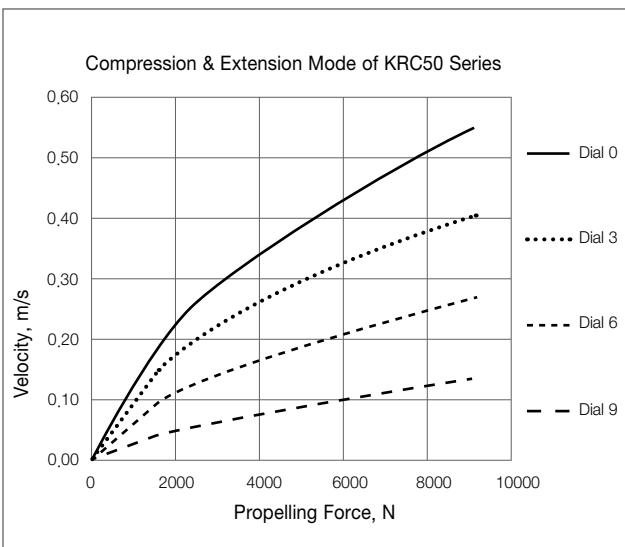


KRC 50 Series Engineering Data & Dimensions

Model	Stroke (mm) S	Max. Propelling Force (N)		Weight (g)	Dimensions (mm)			Direction
		Ext	Comp		A	B	C	
KRC50-50	50	11,000	11,000	2,000	250	200	175	E,C,E&C
-100	100	11,000	11,000	2,500	350	250	225	E,C,E&C
-150	150	11,000	11,000	3,000	450	300	275	E,C,E&C
-200	200	11,000	11,000	3,300	550	350	325	E,C,E&C
-250	250	11,000	11,000	3,600	650	400	375	E,C,E&C



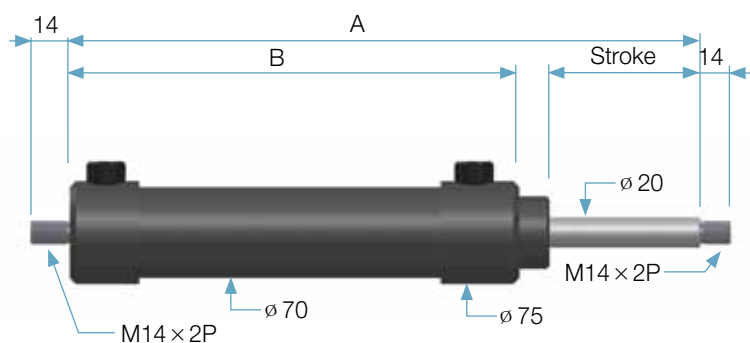
Adjustment Diagram



KRC 70 Series

Engineering Data & Dimensions

Model	Stroke (mm) S	Max. Propelling Force (N)		Weight (g)	Dimensions (mm)		Direction
		Ext	Comp		A	B	
KRC70-50	50	20,500	20,500	1,700	237	180	E,C,E&C
-100	100	20,500	20,500	2,100	339	231	E,C,E&C
-150	150	20,500	20,500	2,400	441	282	E,C,E&C
-200	200	20,500	20,500	2,700	541	332	E,C,E&C
-250	250	20,500	20,500	3,000	643	383	E,C,E&C
-300	300	20,500	20,500	3,300	745	434	E,C,E&C
-350	350	20,500	20,500	3,700	847	485	E,C,E&C



Adjustment Diagram

